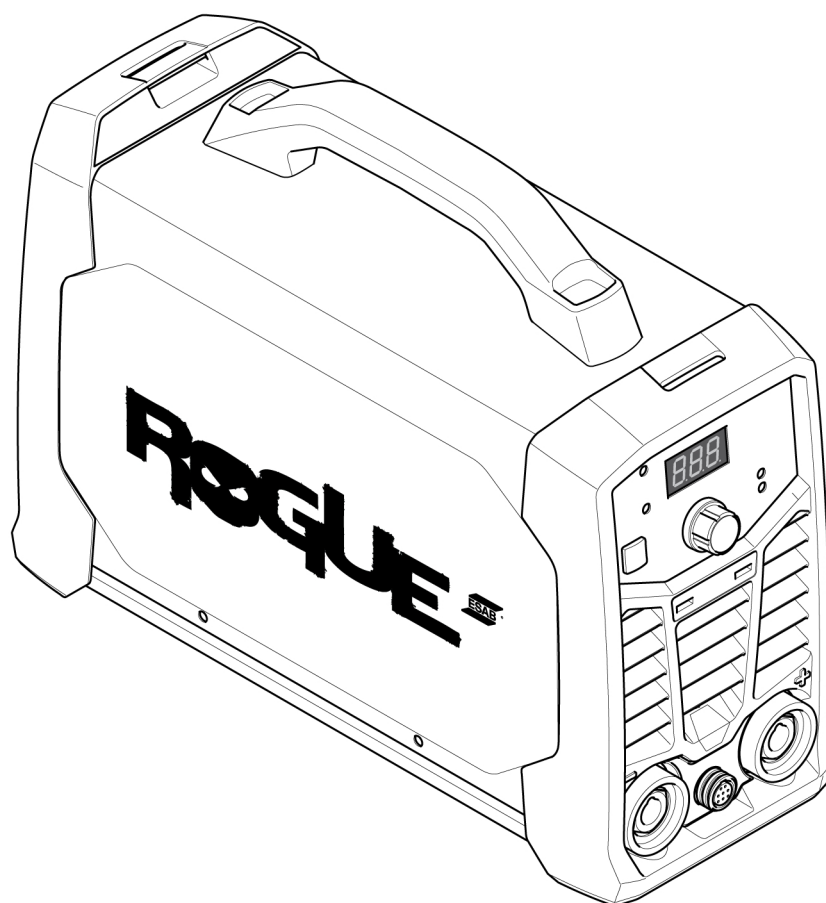


Rogue

ES 151iP, ES 181iP



Instrukcja obsługi



EU DECLARATION OF CONFORMITY

According to:

The Low Voltage Directive 2014/35/EU; The EMC Directive 2014/30/EU;
The RoHS Directive 2011/65/EU; The Ecodesign Directive 2009/125/EC

Type of equipment

Arc welding power source

Type designation

ES 151iP from serial number HA425 YY XX XXXX
ES 181iP from serial number HA426 YY XX XXXX
X and Y represents digits, 0 to 9 in the serial number, where YY indicates year of production.

Brand name or trademark

ESAB

Manufacturer or his authorised representative established within the EEA

ESAB AB
Lindholmsallén 9, Box 8004, SE-402 77 Göteborg, Sweden
Phone: +46 31 50 90 00, www.esab.com

The following EN standards and regulations in force within the EEA has been used in the design:

EN IEC 60974-1:2022+A11:2022+A12:2023	Arc Welding Equipment - Part 1: Welding power sources
EU reg. no. 2019/1784	Ecodesign requirements for welding equipment pursuant to Directive 2009/125/EC
EN IEC 60974-10:2021	Arc Welding Equipment - Part 10: Electromagnetic compatibility (EMC) requirements

Additional Information:

Restrictive use, Class A equipment, intended for use in locations other than residential.
ES 151iP, ES 181iP are part of ESAB Rogue family.

By signing this document, the undersigned declares as manufacturer, or the manufacturer's authorised representative established within the EEA, that the equipment in question complies with the safety and environmental requirements stated above.

Place/Date

Signature



Gothenburg
2024-09-04

Peter Burchfield
General Manager, Equipment Solutions

1	BEZPIECZEŃSTWO	4
1.1	Znaczenie symboli	4
1.2	Zalecenia dotyczące bezpieczeństwa	4
2	WPROWADZENIE	8
2.1	Wyposażenie	8
3	DANE TECHNICZNE	9
4	INSTALACJA	11
4.1	Lokalizacja	11
4.2	Instrukcja podnoszenia	11
4.3	Zasilanie sieciowe	12
5	EKSPLOATACJA	14
5.1	Złącza i elementy sterujące	14
5.2	Przyłączanie przewodów spawalniczego i masowego	14
5.3	Włączanie/wyłączanie zasilania	15
5.4	Sterowanie wentylatorem	15
5.5	Zabezpieczenie termiczne	15
5.6	Funkcje i symbole	15
5.7	Panel ustawień	17
6	KONSERWACJA	18
6.1	Rutynowa konserwacja	18
6.2	Czyszczenie źródła prądu	18
7	USUWANIE USTEREK	20
8	ZAMAWIANIE CZĘŚCI ZAMIENNYCH	22
	SCHEMAT	23
	NUMERY ZAMÓWIENIOWE	24
	AKCESORIA	25

1 BEZPIECZEŃSTWO

1.1 Znaczenie symboli

Użyte w dalszej części niniejszej instrukcji oznaczają: Uwaga! Należy mieć się na baczności!



NIEBEZPIECZEŃSTWO!

Oznacza bezpośrednie zagrożenia, które, jeśli nie uda się ich uniknąć, będą skutkować odniesieniem bezpośrednich, poważnych obrażeń ciała lub śmiercią.



OSTRZEŻENIE!

Oznacza potencjalne zagrożenia, które mogą skutkować odniesieniem obrażeń ciała lub śmiercią.



PRZESTROGA!

Oznacza zagrożenia, które mogą skutkować odniesieniem niewielkich obrażeń ciała.



OSTRZEŻENIE!

Przed użyciem należy przeczytać ze zrozumieniem instrukcję obsługi, wszystkie oznaczenia, przepisy BHP oraz karty charakterystyki (SDS).



1.2 Zalecenia dotyczące bezpieczeństwa

Użytkownicy urządzeń firmy ESAB ponoszą odpowiedzialność za stosowanie odpowiednich środków ostrożności przez osoby używające lub znajdujące się w pobliżu tych urządzeń. Środki ostrożności muszą spełniać wymagania stawiane tego rodzaju urządzeniom spawalniczym. Poza standardowymi przepisami dotyczącymi miejsca pracy należy przestrzegać następujących zaleceń.

Wszelkie prace powinny być wykonywane przez przeszkolony personel, dobrze znający zasady działania urządzenia. Nieprawidłowa obsługa urządzenia może prowadzić do sytuacji niebezpiecznych, a w rezultacie do obrażeń operatora oraz uszkodzenia sprzętu.

1. Każdy, kto używa urządzenia, powinien znać:
 - zasady jego obsługi
 - lokalizację wyłączników awaryjnych
 - jego działanie
 - odpowiednie środki ostrożności
 - zasady spawania i cięcia lub innego typu eksploatacji urządzenia
2. Operator powinien dopilnować, aby:
 - w momencie uruchamiania urządzenia w jego pobliżu nie było żadnych osób nieupoważnionych
 - w chwili zajarzania łuku lub rozpoczęcia prac przy użyciu urządzenia wszystkie osoby były odpowiednio zabezpieczone
3. Miejsce pracy powinno być:
 - odpowiednie do określonego celu
 - wolne od przeciągów
4. Sprzęt ochrony osobistej:
 - Należy zawsze stosować zalecany sprzęt ochrony osobistej, taki jak okulary ochronne, odzież ognioodporna, rękawice ochronne
 - Nie należy nosić żadnych luźnych elementów odzieży, takich jak szaliki, bransolety, pierścionki itp., które mogłyby o coś zahaczyć lub spowodować poparzenie

5. Ogólne środki ostrożności:

- Upewnić się, że przewód masowy jest podłączony prawidłowo
- Prace na urządzeniach wysokiego napięcia **mogą być wykonywane wyłącznie przez wykwalifikowanego elektryka**
- Odpowiedni sprzęt gaśniczy musi być wyraźnie oznaczony i znajdować się w pobliżu.
- W trakcie pracy urządzenia **nie** wolno przeprowadzać jego smarowania ani konserwacji

W przypadku wyposażenia w chłodziwą ESAB

Używać jedynie chłodziwa zatwierdzonego przez ESAB. Niezatwierdzone chłodziwo może uszkodzić sprzęt i stanowić zagrożenie dla bezpieczeństwa produktu. W przypadku wystąpienia uszkodzenia tego typu wszystkie postanowienia gwarancyjne ESAB przestają obowiązywać.

Aby uzyskać informacje na temat składania zamówień, patrz rozdział „AKCESORIA” w instrukcji obsługi.



OSTRZEŻENIE!

Spawanie i cięcie łukowe może stwarzać zagrożenie dla operatora i innych osób. Podczas spawania lub cięcia należy stosować odpowiednie środki ostrożności.



PORAŻENIE PRĄDEM ELEKTRYCZNYM — może skutkować śmiercią

- Przeprowadzić montaż i uziemienie urządzenia spawalniczego zgodnie z instrukcją obsługi.
- Nie dotykać elementów pod napięciem ani elektrod odsłoniętą skórą, w mokrych rękawicach lub w mokrej odzieży.
- Odizolować się od obrabianego przedmiotu i ziemi.
- Upewnić się, że stanowisko pracy jest bezpieczne



POLA ELEKTRYCZNE I MAGNETYCZNE — mogą być szkodliwe dla zdrowia

- Spawacze z wszczepionymi rozrusznikami serca powinni przed rozpoczęciem spawania zasięgnąć opinii lekarza. Pole elektromagnetyczne może zakłócać pracę niektórych rozruszników.
- Narażenie na działanie pola elektromagnetycznego może też mieć inne skutki zdrowotne, które są nieznane.
- Spawacze powinni stosować się do następujących procedur, aby ograniczyć skutki narażenia na działanie pola elektromagnetycznego:
 - Poprowadzić elektrodę i przewody robocze po tej samej stronie ciała. Jeśli to możliwe, zabezpieczyć je taśmą klejącą. Nie stawać między uchwytem a przewodami roboczymi. W żadnym wypadku nie owijać przewodu spawalniczego ani roboczego wokół ciała. Ustawić źródło zasilania i przewody jak najdalej od ciała.
 - Przewód roboczy podłączać do przedmiotu obrabianego możliwie najbliżej obszaru spawania.



GAZY I OPARY — mogą być szkodliwe dla zdrowia

- Głowę należy trzymać poza zasięgiem gazów.
- Stosować wentylację, odprowadzanie przy łuku lub obydwaj zabezpieczenia, usuwając opary i gazy ze strefy oddychania i miejsca pracy.



PROMIENIOWANIE ŁUKU — może powodować obrażenia oczu i poparzenia skóry

- Chronić oczy i ciało. Stosować odpowiednią maskę spawalniczą i szkła filtrujące oraz nosić odzież ochronną.
- Chronić osoby znajdujące się w pobliżu, stosując odpowiednie ekrany lub zasłony.



HAŁAS — nadmierny hałas może uszkodzić słuch

Chronić uszy. Stosować słuchawki wyciszające lub inne zabezpieczenie.



CZĘŚCI RUCHOME — mogą powodować obrażenia ciała

- Wszystkie drzwi, panele, osłony i pokrywy powinny być zamknięte i bezpiecznie zamocowane.
- Tylko wykwalifikowani pracownicy powinni zdejmować osłony w przypadku konieczności wykonania konserwacji i usunięcia usterek.
- Nigdy nie zbliżać rąk, włosów, luźnej odzieży ani narzędzi do ruchomych części.
- Po zakończeniu serwisowania i przed uruchomieniem urządzenia spawalniczego należy zamontować panele lub pokrywy i zamknąć drzwi.



ZAGROŻENIE POŻAREM



- Iskry (rozpryski) mogą spowodować pożar. Upewnić się, że w pobliżu nie ma materiałów łatwopalnych.
- Nie używać na zamkniętych pojemnikach.



GORĄCA POWIERZCHNIA — części mogą spowodować poparzenia

- Nie dotykać części gołymi rękami.
- Przed przystąpieniem do pracy ze sprzętem należy odczekać pewien czas, aż ostygnie.
- Do obsługi gorących części należy używać odpowiednich narzędzi i/lub izolowanych rękawic spawalniczych, aby zapobiec oparzeniom.



PRZESTROGA!

Niniejszy produkt jest przeznaczony wyłącznie do spawania łukowego.



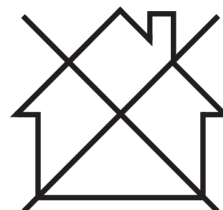
OSTRZEŻENIE!

Nie używaj źródła prądu do rozmrażania zamrożonych rur.



PRZESTROGA!

Urządzenia klasy A nie są przeznaczone do użytku w budynkach, gdzie zasilanie elektryczne pochodzi z publicznego niskonapięciowego układu zasilania. Ze względu na przewodzone i emitowane zakłócenia, w takich lokalizacjach mogą występować potencjalne trudności w zapewnieniu kompatybilności elektromagnetycznej urządzeń klasy A.



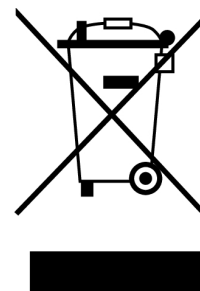
UWAGA!

Zużyty sprzęt elektroniczny należy przekazać do zakładu utylizacji odpadów!

Zgodnie z dyrektywą europejską 2012/19/WE w sprawie zużytego sprzętu elektrycznego i elektronicznego (WEEE) oraz jej zastosowaniem w świetle prawa krajowego, wyeksploatowane urządzenia elektryczne i/lub elektroniczne należy przekazywać do zakładu utylizacji odpadów.

Jako osoba odpowiedzialna za sprzęt, operator ma obowiązek uzyskać informacje o odpowiednich punktach zbiórki odpadów.

Dodatkowych informacji udzieli lokalny dealer firmy ESAB.



ESAB oferuje asortyment akcesoriów spawalniczych i sprzęt ochrony osobistej. Aby uzyskać informacje na temat składania zamówień, należy skontaktować się z lokalnym dealerem ESAB lub odwiedzić naszą stronę internetową.

2 WPROWADZENIE

Urządzenia **Rogue ES 151iP, ES 181iP** to oparte na falowniku źródła prądu przeznaczone do spawania następującymi metodami: MMA / SMAW / elektroda, impulsowe MMA, TIG / GTAW i impulsowe TIG.

Akcesoria firmy ESAB do tego produktu zostały opisane w rozdziale „AKCESORIA” niniejszej instrukcji.

2.1 Wyposażenie

Urządzenia **Rogue ES 151iP, ES 181iP** zawierają:

- Źródło prądu
- Zestaw przewodów z zaciskami roboczymi
- Zestaw przewodów uchwytu elektrody
- Pasek na ramię
- Instrukcję bezpieczeństwa
- Skróconą instrukcję obsługi

3 DANE TECHNICZNE

	Rogue ES 181iP	Rogue ES 151iP
Napięcie wyjściowe	230 V \pm 15% 1~ 50/60 Hz	230 V \pm 15% 1~ 50/60 Hz
Prąd pierwotny		
I _{max} MMA / SMAW / elektroda	36 A	30 A
I _{max} Live TIG / GTAW	24 A	18,5 A
Zapotrzebowanie na prąd jałowy w trybie oszczędzania energii	30 W	30 W
Zakres ustawień		
MMA / SMAW / elektroda	20–180 A	20–150 A
Live TIG / GTAW	10–180 A	10–150 A
Dopuszczalne obciążenie przy spawaniu MMA / SMAW / elektrodą		
20% cyklu pracy	170 A/26,8 V	
25% cyklu pracy		150 A/26 V
60% cyklu pracy	97 A/23,9 V	97 A/23,9 V
100% cyklu pracy	75 A/23 V	75 A/23 V
Dopuszczalne obciążenie przy spawaniu Live TIG / GTAW		
25% cyklu pracy	180 A / 17,2 V	150 A/16 V
60% cyklu pracy	116 A / 14,6 V	97 A/13,9 V
100% cyklu pracy	90 A / 13,6 V	75 A/13 V
Moc pozorna I₂ przy prądzie maksymalnym	8,7 kVA	6,9 kVA
Moc czynna I₂ przy prądzie maksymalnym	5,5 kW	4,35 kW
Współczynnik mocy przy prądzie maksymalnym		
Live TIG / GTAW	0,63	0,63
MMA / SMAW / elektroda	0,63	0,63
Sprawność przy prądzie maksymalnym		
MMA / SMAW / elektroda	89%	89%
Live TIG / GTAW	89%	89%
Napięcie obwodu otwartego U₀ maks.		
VRD 35 V nieaktywne	63 V DC	63 V DC
VRD 35 V aktywne	<30 V	<30 V
Temperatura pracy	Od -10 do +40°C (od +14 do +104°F)	Od -10 do +40°C (od +14 do +104°F)
Temperatura transportu	Od -20 do +55°C (od -4 do +131°F)	Od -20 do +55°C (od -4 do +131°F)

	Rogue ES 181iP	Rogue ES 151iP
Stałe ciśnienie akustyczne bez obciążenia	<70 dB	<70 dB
Wymiary (dł. × szer. × wys.)	403 × 153 × 264 mm (15,8 × 6 × 10,4 cala)	403 × 153 × 264 mm (15,8 × 6 × 10,4 cala)
Masa	6,8 kg	6,8 kg
Klasa izolacji transformatora	F	F
Stopień ochrony	IP23S	IP23S
Klasa zastosowania	S	S

Zasilanie sieciowe $S_{sc\ min}$

Minimalna moc zwarciova w sieci według normy IEC 61000-3-12.

Cykl pracy

Cykl pracy to wyrażony w procentach okres dziesięciu minut, w trakcie którego można spawać lub ciąć przy określonym obciążeniu, nie powodując przeciążenia. Cykl pracy obowiązuje dla temperatury 40 °C / 104 °F lub niższej.

Stopień ochrony

Kod **IP** określa stopień ochrony zapewnianej przez obudowę przed wnikaniem ciał stałych lub szkodliwymi skutkami wnikania wody.

Urządzenie oznaczone kodem **IP23S** jest przeznaczone do użytku w pomieszczeniach i na zewnątrz; jednak nie należy go używać w czasie opadów.

Klasa zastosowania

Symbol **S** informuje, że źródło prądu jest przeznaczone do użytku w miejscach o zwiększonym zagrożeniu elektrycznym.

4 INSTALACJA

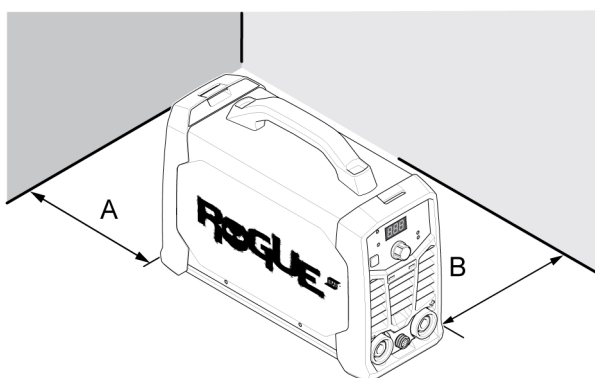
Montaż powinien zostać wykonany przez fachowca.

**PRZESTROGA!**

Niniejszy produkt jest przeznaczony do zastosowań przemysłowych. W gospodarstwie domowym może powodować zakłócenia radiowe. Do obowiązków użytkownika należy podjęcie odpowiednich środków ostrożności.

4.1 Lokalizacja

Źródło prądu należy umieścić w taki sposób, aby wloty i wyloty chłodzącego powietrza nie były zablokowane.



A. Minimum 200 mm (8 cali)

B. Minimum 200 mm (8 cali)

**OSTRZEŻENIE!**

Urządzenie należy unieruchomić — szczególnie jeśli podłoże jest nierówne lub pochyłe.

4.2 Instrukcja podnoszenia

Urządzenia są wyposażone w uchwyt do przenoszenia.

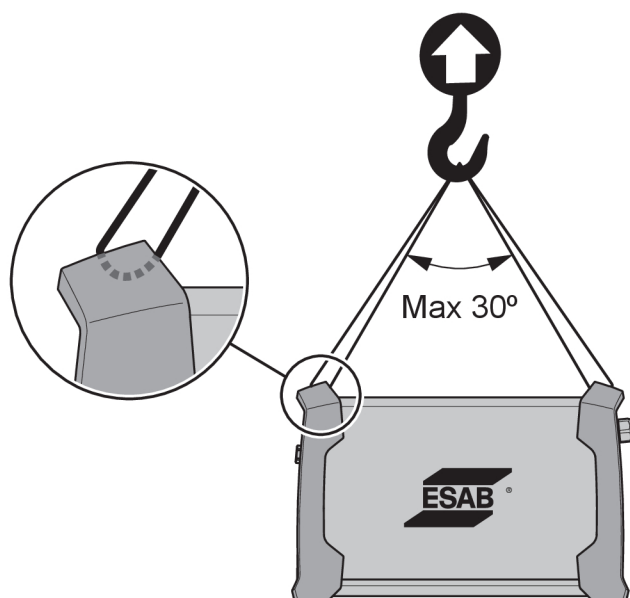
**OSTRZEŻENIE!**

Porażenie elektryczne może zabić. Nie dotykać części znajdujących się pod napięciem. Przed przemieszczeniem źródła prądu spawania należy odłączyć przewody wejściowe zasilania elektrycznego od linii zasilającej wyłączonej spod napięcia.

**OSTRZEŻENIE!**

Upadek urządzenia może spowodować poważne obrażenie ciała i uszkodzenie urządzenia.

Urządzenie należy podnosić, trzymając za uchwyt na górze obudowy.



4.3 Zasilanie sieciowe

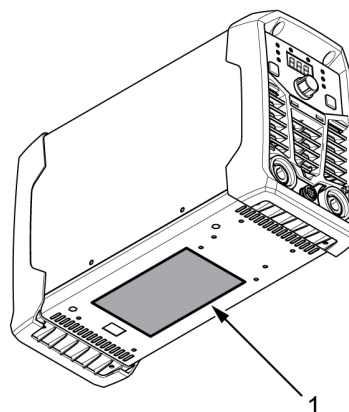


UWAGA!

Urządzenia **Rogue ES 151iP** i **ES 181iP** nie są zgodne z normą IEC 61000-3-12. W przypadku podłączenia do publicznej sieci o niskim napięciu monter lub użytkownik urządzenia powinien sprawdzić, czy można je podłączyć, kontaktując się w razie potrzeby z operatorem sieci rozdzielczej.

Źródło zasilania zostanie automatycznie dostosowane do napięcia wejściowego. Upewnić się, że źródło zasilania jest zabezpieczone bezpiecznikiem o prawidłowej wartości znamionowej. Należy podłączyć przewód uziemienia ochronnego zgodnie z przepisami.

1. Tabliczka znamionowa z danymi dotyczącymi podłączenia zasilania.



Zalecane bezpieczniki i minimalny przekrój przewodów dla urządzeń Rogue ES 151iP, ES 181iP		
	Rogue ES 151iP	ES 181iP
Napięcie zasilania	230 VAC	230 VAC
Przekrój przewodu elektrycznego	2,5 mm ²	2,5 mm ²
Maksymalny prąd znamionowy I _{max}	30 A	36 A
MMA / SMAW / elektroda		

Zalecane bezpieczniki i minimalny przekrój przewodów dla urządzeń Rogue ES 151iP, ES 181iP		
I_{eff} MMA / SMAW / elektroda	15 A	16 A
Bezpiecznik przeciwprzepięciowy typu D MCB	20 A	25 A
Maksymalna zalecana długość przedłużenia przewodu	100 m	100 m
Minimalna zalecana wielkość przedłużenia przewodu	4 mm ²	4 mm ²

**UWAGA!**

Różne wersje urządzenia **Rogue ES 151iP, ES 181iP** są certyfikowane na różne napięcia wyjściowe. Aby dowiedzieć się więcej na temat specyfikacji używanego źródła zasilania, należy zapoznać się z tabliczką znamionową.

**UWAGA!**

Źródła prądu należy używać zgodnie z odpowiednimi przepisami lokalnymi.

Zasilanie z agregatów prądotwórczych

Źródło prądu może być zasilane przez różnego typu agregaty. Jednak niektóre z nich mogą nie zapewniać dostatecznej mocy dla prawidłowego działania źródła prądu spawania. Zalecane są agregaty z automatyczną regulacją napięcia (AVR) lub regulacją równorzędnego lub lepszego typu o mocy znamionowej 8 kW.

5 EKSPLOATACJA

Ogólne wskazówki bezpieczeństwa dotyczące obsługi urządzenia znajdują się w rozdziale „BEZPIECZEŃSTWO” w niniejszej instrukcji. Należy je przeczytać przed rozpoczęciem korzystania z urządzenia!



UWAGA!

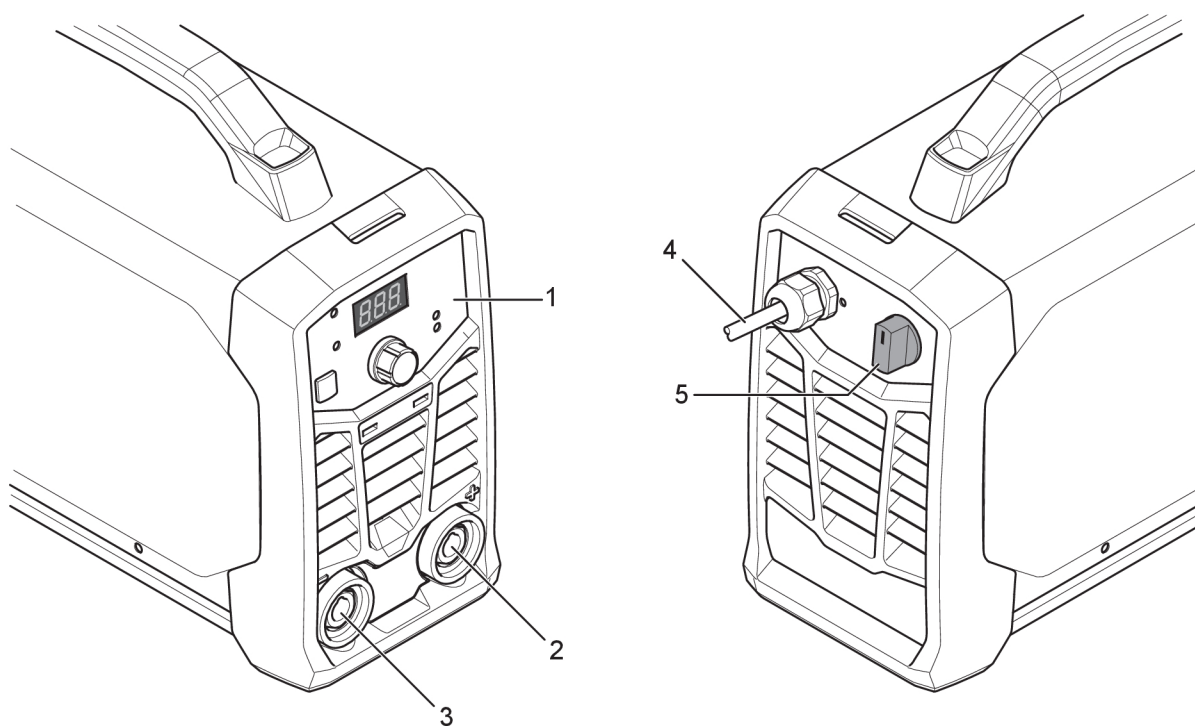
Przesuwając sprzęt należy korzystać z odpowiedniego uchwytu. Nie wolno ciągnąć za przewody.



OSTRZEŻENIE!

Porażenie prądem elektrycznym! Nie dotykać przedmiotu obrabianego ani głowicy spawalniczej podczas pracy!

5.1 Złącza i elementy sterujące



- | | |
|-------------------------------|--|
| 1. Panel ustawień | 4. Przewód zasilający |
| 2. Dodatni zacisk spawalniczy | 5. Przełącznik zasilania sieciowego, I/O |
| 3. Ujemny zacisk spawalniczy | |

5.2 Przyłączanie przewodów spawalniczego i masowego

Źródło prądu jest wyposażone w dwa gniazda (dodatni zacisk spawalniczy (+) i ujemny zacisk spawalniczy (-)) do podłączenia przewodu spawalniczego i masowego. Gniazdo, do którego podłącza się przewód spawalniczy, zależy od metody spawania lub typu używanej elektrody.

- W przypadku spawania TIG / GTAW uchwyt spawalniczy podłącza się do ujemnego zacisku spawalniczego (-), a przewód masowy do dodatniego zacisku spawalniczego (+).
- W przypadku spawania MMA / SMAW / elektrodą przewód spawalniczy można podłączyć do dodatniego (+) lub ujemnego zacisku spawalniczego (-) w zależności od typu używanej elektrody. Biegunowość połączenia jest podana na opakowaniu elektrod.

- 1) Przewód masowy należy podłączyć do drugiego gniazda źródła prądu.
- 2) Przymocować klamrę przewodu masowego do przedmiotu obrabianego i zapewnić dobry kontakt między przedmiotem obrabianym i gniazdem przewodu masowego w źródle prądu.

5.3 Włączanie/wyłączanie zasilania



PRZESTROGA!

Nie należy wyłączać źródła prądu w trakcie spawania (z obciążeniem).

- 1) Włączyć zasilanie, ustawiając przełącznik w położenie „ON” (I).
- 2) Wyłączyć urządzenie, ustawiając przełącznik w położenie „OFF” (O).

Jeśli zasilanie zostanie przerwane lub źródło prądu zostanie wyłączone w normalny sposób, programy spawania zostaną zapisane i będą dostępne przy kolejnym uruchomieniu urządzenia.

5.4 Sterowanie wentylatorem

Urządzenie **Rogue ES 151iP, ES 181iP** jest wyposażone w niezbędny wentylator. W razie konieczności urządzenie automatycznie wyłącza chłodzenie, gdy nie jest ono potrzebne. Ma to dwie główne zalety: (1) zmniejszenie zużycia energii oraz (2) zminimalizowanie ilości zanieczyszczeń przedostających się do źródła prądu, takich jak pył.



UWAGA!

Wentylator działa tylko wtedy, gdy wymagane jest chłodzenie, i wyłącza się automatycznie, gdy nie jest ono potrzebne.

5.5 Zabezpieczenie termiczne



Źródło zasilania jest wyposażone w zabezpieczenie termiczne chroniące przed przegrzaniem. W przypadku przegrzania spawanie zostaje zatrzymane, wskaźnik przegrzania na panelu zapala się, a na wyświetlaczu pojawia się komunikat o błędzie. Zabezpieczenie jest automatycznie kasowane po znacznym spadku temperatury.

5.6 Funkcje i symbole



Spawanie MMA / SMAW / elektrodą

Spawanie MMA / SMAW / elektrodą określane jest również jako spawanie z wykorzystaniem elektrod otulonych. Podczas zajarzania łuku elektroda topi się, a jej otulina wytwarza żużel ochronny.

W przypadku spawania MMA / SMAW / elektrodą źródło prądu będzie wyposażone w:

- przewód spawalniczy z uchwytem elektrody
- przewód masowy z klamrą

Moc łuku

Arc Force Funkcja mocy łuku określa zmiany prądu towarzyszące zmianom długości łuku podczas spawania. Stosować niską wartość mocy łuku w celu uzyskania łagodnego łuku z mniejszą ilością rozprysków oraz używać wysokiej wartości, aby wytworzyć gorący i opadający łuk.

Moc łuku dotyczy tylko spawania MMA / SMAW / elektrodą.

Gorący start

Hot Start Funkcja gorącego startu tymczasowo zwiększa napięcie przy rozpoczęciu spawania. Użyć tej funkcji, aby zmniejszyć ryzyko powstania niewystarczającego przetopu oraz przywierania i obtarcia elektrody.

Gorący start dotyczy tylko spawania MMA / SMAW / elektrodą.

**Spawanie TIG / GTAW**

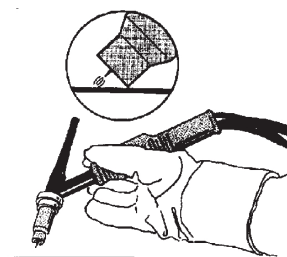
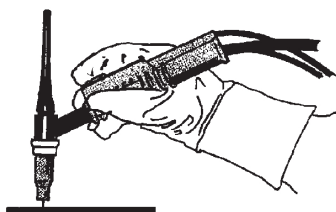
Spawanie TIG / GTAW powoduje topienie metalu obrabianego przedmiotu, wykorzystując łuk zajarzony od nietopiącej się elektrody wolframowej. Jeziorko spawalnicze i elektroda są zabezpieczone gazem osłonowym.

W przypadku spawania TIG / GTAW źródło prądu powinno być uzupełnione o:

- uchwyt TIG / GTAW z zaworem gazowym
- butlę z argonem
- regulator butli z argonem
- elektrodę wolframową

Źródło zasilania wykorzystuje funkcję **Live TIG start**

Elektrodę wolframową przykładają się do przedmiotu obrabianego. Kiedy elektroda zostanie odsunięta od przedmiotu, następuje zajarzenie łuku przy ograniczonym poziomie prądu.

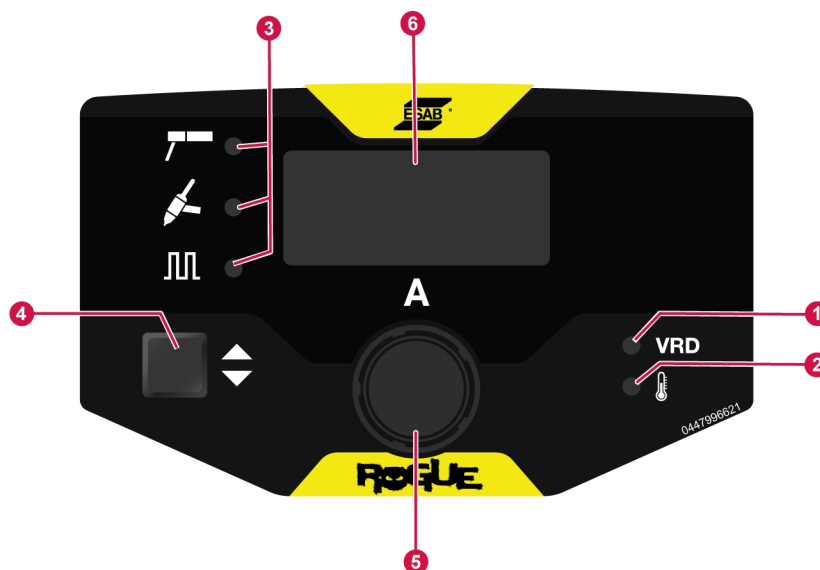
**Urządzenie redukujące napięcie (VRD)****VRD**

Funkcja VRD gwarantuje, że napięcie jałowe nie przekracza 35 V podczas przerwy w spawaniu. Informuje o tym świecąca dioda VRD na panelu. Aby aktywować tę funkcję, należy skontaktować się z technikiem autoryzowanego serwisu firmy ESAB.

**Spawanie impulsowe**

Spawanie impulsowe to technika stosowana przede wszystkim w celu poprawy kontroli jeziorka spawalniczego i procesu krzepnięcia oraz zminimalizowania zniekształceń materiału poprzez zmniejszenie ilości ciepła. Impulsy prądu dają jeziorku spawalniczemu czas na przynajmniej częściowe zakrzepnięcie między każdym impulsem. Aby skonfigurować spawanie impulsowe, należy zdefiniować parametry: prąd szczytowy, częstotliwość impulsów i prąd bazy. Zakres częstotliwości impulsów wynosi 0,2–100 Hz w trybie MMA i 0,2–500 Hz w trybie TIG.

5.7 Panel ustawień



- | | |
|--|--|
| 1. Wskaźnik funkcji VRD (obniżonego napięcia obwodu otwartego) | 4. Przycisk wyboru procesu |
| 2. Wskaźnik przegrzania | 5. Pokrętko sterowania — prąd spawania / gorący start (HS) / moc łuku (AF) / sterowanie impulsem |
| 3. Wskaźnik metody spawania: MMA / SMAW / elektroda / elektroda celulozowa / Live TIG / GTAW / impulsowe | 6. Wyświetlacz pokazuje zestaw wartości pomiarowych |

Przycisk wyboru procesu (4):

- Przycisk (4) umożliwia przełączanie się między metodami spawania.
- Nacisnąć i przytrzymać przycisk przez 3 sekundy, aby otworzyć menu funkcji zaawansowanych i wybrać żądaną funkcję.
Po dokonaniu ostatniego wyboru, w przypadku braku zakłóceń przez 5 sekund, menu funkcji zaawansowanych zostanie zamknięte. W funkcjach zaawansowanych powiązanych z trybem impulsowym istnieją pewne parametry, do których można uzyskać dostęp lub które można dostosować dopiero po włączeniu funkcji impulsów w menu funkcji zaawansowanych.

Pokrętko sterowania (5):

- HS (gorący start) / AF (moc łuku) / Impuls / Częstotliwość / Regulacja prądu spawania.
- Aby zmienić wartości, użyć pokrętła regulacji prądu spawania (5).
- **W trybie Live TIG / GTAW:**
 - Prąd bazy (BGR 10–100%)
- **W trybie MMA / SMAW / elektrody:**
 - Gorący start (HS od -10 do +10)
 - Moc łuku (AF od -10 do +10)
 - Prąd bazy (BGR 60–80%)

6 KONSERWACJA



OSTRZEŻENIE!

Na czas czyszczenia i konserwacji należy odłączyć zasilanie sieciowe.



PRZESTROGA!

Ostony bezpieczeństwa mogą zdejmować wyłącznie osoby przeszkolone z zakresu urządzeń elektrycznych (autoryzowany personel).



PRZESTROGA!

Produkt jest objęty gwarancją producenta. Wszelkie próby prac naprawczych podejmowane przez nieautoryzowane serwisy lub personel powodują utratę ważności gwarancji.



UWAGA!

Regularna konserwacja jest bardzo ważna dla bezpiecznego i niezawodnego działania.



UWAGA!



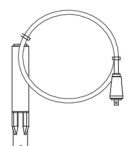

W warunkach silnego zapylenia należy częściej przeprowadzać czynności konserwacyjne.

Przed każdym użyciem należy upewnić się, że:

- Produkt i przewody nie są uszkodzone,
- Palnik jest czysty i nieuszkodzony.

6.1 Rutynowa konserwacja

Harmonogram konserwacji w normalnych warunkach. Skontrolować sprzęt przez każdym użyciem.

Częstotliwość	Zakres konserwacji		
Co 3 miesiące	 Wyczyścić i wymienić nieczytelne etykiety.	 Wyczyścić zaciski spawalnicze.	 Sprawdzić lub wymienić przewody spawalnicze.
Co 6 miesięcy	 Wyczyścić wnętrze urządzenia. Użyć suchego sprężonego powietrza pod niższym ciśnieniem.		

6.2 Czyszczenie źródła prądu

Aby zachować jak najlepszą wydajność i zwiększyć trwałość źródła prądu, należy regularnie czyścić produkt. Częstotliwość czyszczenia jest zależna od:

- procesu spawania;

- czasu trwania łuku;
- środowiska pracy;



PRZESTROGA!

Należy upewnić się, że procedura czyszczenia jest przeprowadzona w odpowiednio przygotowanym miejscu.



PRZESTROGA!

Podczas czyszczenia zawsze używać zalecanego osprzętu ochronnego, takiego jak zatyczki do uszu, okulary ochronne, maski, rękawice i buty ochronne.

- 1) Odłączyć źródło prądu od zasilania sieciowego.
- 2) Otworzyć obudowę i za pomocą odkurzacza usunąć nagromadzony brud, opiłki metalu, żużel i luźny materiał. Powierzchnie bocznika i śruby pociągowej należy utrzymywać w czystości, ponieważ nagromadzenie obcego materiału może zmniejszyć natężenie wyjściowe prądu spawania w urządzeniach spawalniczych.

7 USUWANIE USTEREK

Przed odesłaniem urządzenia do autoryzowanego serwisu należy przeprowadzić następujące kontrole i przeglądy.

- Sprawdzić, czy zasilanie sieciowe jest odłączone przed rozpoczęciem jakichkolwiek prac naprawczych.

Typ usterki	Działanie naprawcze
Problemy dotyczące spawania — MMA / SMAW / elektroda	Sprawdzić, czy proces spawania jest ustawiony na tryb MMA / SMAW / elektroda.
	Sprawdzić, czy przewód spawalniczy i masowy zostały prawidłowo podłączone do źródła zasilania.
	Upewnić się, że zacisk masowy ma prawidłowy styk z obrabianym elementem.
	Sprawdzić, czy używane są prawidłowe elektrody oraz biegunowość. Sprawdzić biegunowość elektrod.
	Sprawdzić, czy ustawiono odpowiednie natężenie prądu spawania (A).
	Dostosować wartości mocy łuku oraz gorącego startu.
Problemy dotyczące spawania — TIG / GTAW	W razie potrzeby sprawdzić, czy proces spawania ma ustawiony tryb Live TIG / GTAW.
	Sprawdzić, czy uchwyt TIG / GTAW i przewód masowy zostały prawidłowo podłączone do źródła prądu.
	Upewnić się, że zacisk masowy ma prawidłowy styk z obrabianym elementem.
	Upewnić się, czy przewód uchwytu TIG / GTAW jest podłączony do ujemnego zacisku spawalniczego.
	Upewnić się, że gaz osłonowy, przepływ gazu, natężenie prądu spawania, umiejscowienie pałeczki do spawania, średnica elektrody i tryb spawania źródła prądu są prawidłowe.
	Upewnić się, że zawór gazu uchwytu TIG jest włączony.
Brak łuku	Sprawdzić, czy przełącznik zasilania elektrycznego został włączony.
	Sprawdzić, czy wyświetlacz jest włączony, aby upewnić się, że urządzenie jest zasilane.
	Sprawdzić, czy panelu ustawień wyświetla prawidłowe wartości.
	Sprawdzić, czy przewody spawalniczy i masowy zostały prawidłowo podłączone.
	Sprawdzić bezpieczniki zasilania elektrycznego.
Przerwanie prądu spawania podczas spawania	Sprawdzić, czy kontrolka LED dotycząca przegrzania (zabezpieczenia termicznego) na panelu ustawień jest włączona.
	Kontynuować czynności usuwania usterek opisane w sekcji „Brak łuku”.

Typ usterki	Działanie naprawcze
Zabezpieczenie termiczne często się załącza	Upewnić się, że napięcie spawania zalecanego cyklu pracy nie zostało przekroczone.
	Zapoznać się z sekcją „Cykl pracy” źródła prądu dostępną w rozdziale Sekcja 3 "Dane techniczne", strona 10.
	Upewnić się, że wloty lub wyloty powietrza nie są zatkane.
	Wyczyścić wnętrze urządzenia, stosując rutynowe metody konserwacji.

8 ZAMAWIANIE CZĘŚCI ZAMIENNYCH



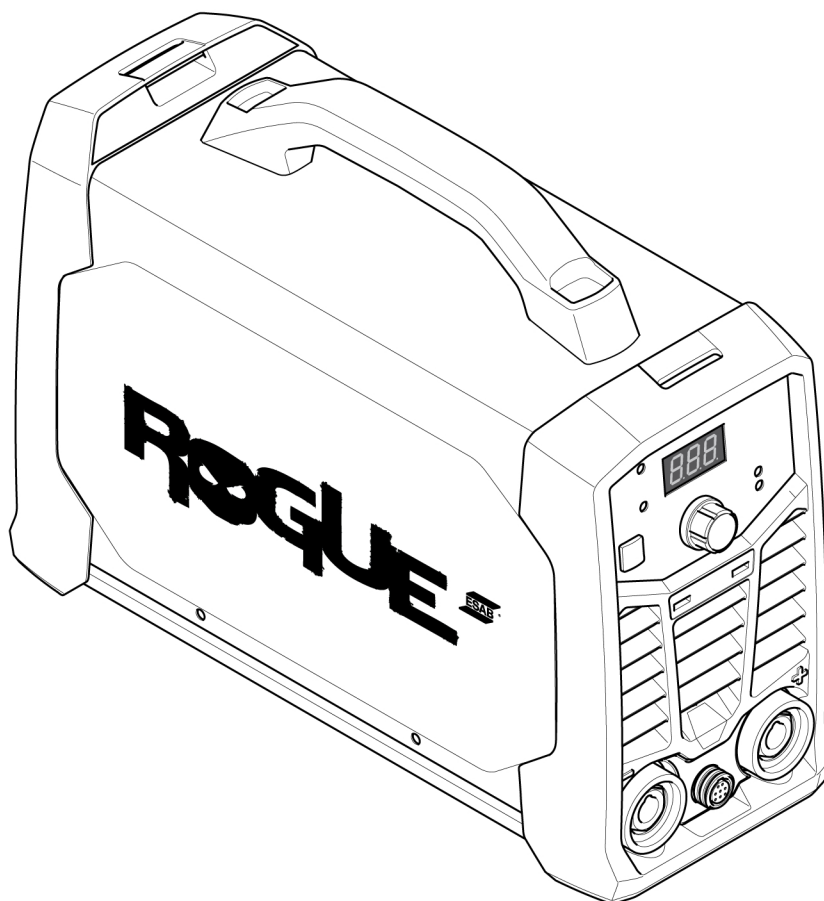
PRZESTROGA!

Prace naprawcze i elektryczne powinny być wykonywane przez technika autoryzowanego serwisu firmy ESAB. Należy stosować wyłącznie oryginalne części zamienne i eksploatacyjne firmy ESAB.

Urządzenie **Rogue ES 151iP, ES 181iP** zostało zaprojektowane i przetestowane zgodnie z międzynarodowymi i europejskimi standardami **EN60974-1** oraz **EN60974-10**. Po zakończeniu prac serwisowych lub naprawczych wykonująca je osoba odpowiada za zapewnienie dalszej zgodności produktu z powyższymi normami.

Części zamienne oraz części eksploatacyjne można zamawiać przez lokalnego dealera firmy ESAB, patrz strona [esab.com](https://www.esab.com). Przy składaniu zamówienia należy podać typ produktu, numer seryjny, oznaczenie i numer części zamiennej według listy części zamiennych. Ułatwi to wysyłkę i umożliwi prawidłową dostawę.

NUMERY ZAMÓWIENIOWE

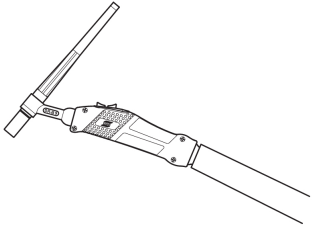
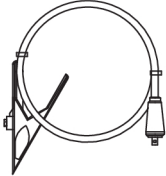

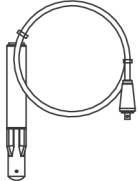

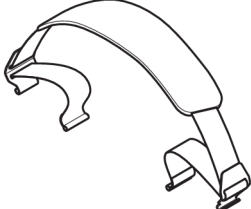


Ordering number	Denomination	Type	Notes
0705 002 006	Power source	ES 151iP	
0705 002 008	Power source	ES 181iP	
0448 527 *	Instruction manual		

Trzy ostatnie cyfry numeru dokumentu podręcznika określają jego wersję. Z tego względu w tym dokumencie zastępuje się je znakiem *. Należy korzystać z instrukcji obsługi z numerem seryjnym lub wersją oprogramowania odpowiednimi dla danego produktu. Patrz pierwsza strona instrukcji.

Dokumentacja techniczna jest dostępna w internecie pod adresem www.esab.com

AKCESORIA

TIG / GTAW torches		
0700 025 514	SR-B 17V, OKC 50, 4 m	
0700 025 522	SR-B 26V, OKC 50, 4 m	
Return cable kits		
0700 006 889	Return cable kit, OKC 50, 5 m	
0700 006 903	Return cable kit, OKC 50, 3 m	
0160 360 881	OKC 50 male cable connector, 1/0-4/0 cable (50 mm ²) EU	
0700 006 900	Electrode holder Handy 200A with 25 mm ² , 3 m, OKC 50	
0700 500 085	Rogue plastic case (Toolbox)	
0700 500 086	Shoulder strap	



A WORLD OF PRODUCTS AND SOLUTIONS.



Informacje kontaktowe można znaleźć na stronie <http://esab.com>

ESAB AB, Lindholmsallén 9, Box 8004, 402 77 Gothenburg, Sweden, Phone +46 (0) 31 50 90 00

manuals.esab.com

